

Package Contents

- Headset x 1
- USB charger cable x 1
- Manual x 1
- Safety precautions x 1
- Compliance with regulations x 1

Basic Specifications

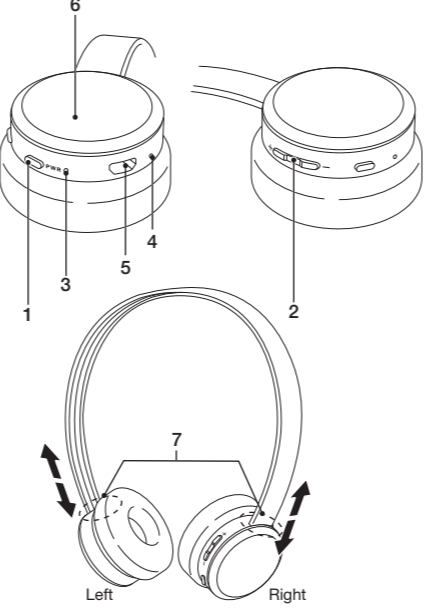
Bluetooth® specifications	Bluetooth Ver.4.0
Carrier frequency	2.4 GHz
Spread spectrum	FHSS (Frequency Hopping Spread Spectrum)
Transmission distance	Maximum radius of 10m (without obstacles)
Supported profiles	A2DP (Advanced Audio Distribution Profile) AVRCP (Audio/Video Remote Control Profile) HSP (Headset Profile) HFP (Handsfree Profile)
Compatible codec	SBC
SCMS-T	Supported
Number of allowable paired devices	8
Continuous standby time	Max. 300 hours
Music playback/continuous conversation time	Music – 14 hours; conversation – 15 hours
Environmental conditions	In operation: Temperature 5°C to 35°C, Humidity 20% to 80% (without condensation) In storage: Temperature -10°C to +50°C, Humidity 0% to 80% (without condensation)
Dimensions (W x D x H)	Approx. 160 x 50 x 150 mm (excluding protrusions)
Weight	Approx. 72 g

List of Main Operations

Function/State	Operation	LED Light Status
Power on	With the power off, press and hold the multi-function button for approximately 3 seconds.	Off → Blinks in blue for two seconds
Power off	With the power on, press and hold the multi-function button for approximately 3 seconds.	Blinks in red for two seconds → Off
Charging	—	Red
Fully charged	—	Blue
Battery charge insufficient	—	Blinks two times in red once every minute
Pairing mode	With the power off, press and hold the multi-function button for approximately 6 seconds.	Turns on in red and blue alternately
When connection is established	—	Blinks one time in blue once every 8 seconds
Volume adjustment	Press the volume adjustment/next/previous button (+ or -). * During playback, pressing this button adjusts the music volume.	—
Pausing playback	Press the multi-function button once.	—
Previous/next song	Press and hold the volume adjustment/next/previous button (+ or -) for approximately 2 seconds.	—
Receiving/ending calls	When receiving a call/during a call, press the multi-function button once.	—
Receiving/placing calls	—	Blinks in blue quickly

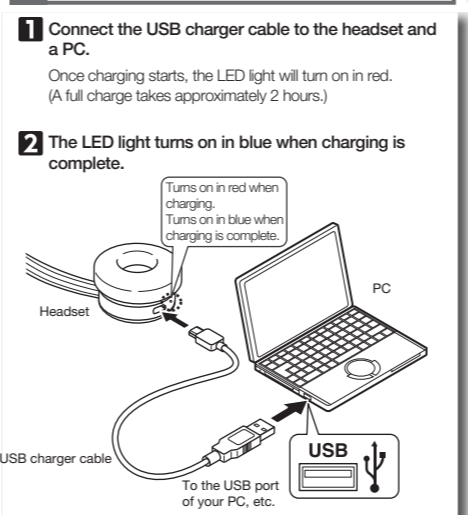
Name and Function of Each Part

1. Multi-function button: Turns power on/off, performs pairing, and plays/pauses music. * Used when receiving calls, during conversation, etc.
2. Volume adjustment/next/previous button: To increase the volume: Press +. To decrease the volume: Press -. Next track: Press and hold + during playback or when playback is paused. Previous track: Press and hold - during playback or when playback is paused.
3. LED light: Indicates the power and pairing status in two colors: red and blue.
4. Microphone for calls: For handsfree use.
5. Micro USB charger connector: Connect the included USB charger cable to charge the headset.
6. NFC antenna: Pairing is possible by just touching the headset with an NFC-supported smartphone.
7. Sliders: Slide the sliders to adjust the headset size.



1 Charging the headset

1. Connect the USB charger cable to the headset and a PC. Once charging starts, the LED light will turn on in red. (A full charge takes approximately 2 hours.)
2. The LED light turns on in blue when charging is complete.

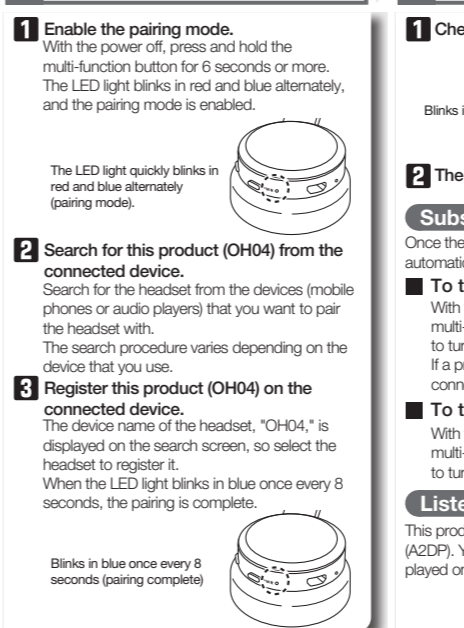


Required information for Connection

Device name	OH04
Pass code	0000 (4 zeros)

2 Pairing

1. Enable the pairing mode. With the power off, press and hold the multi-function button for 6 seconds or more. The LED light blinks in red and blue alternately, and the pairing mode is enabled.
2. Search for this product (OH04) on the connected device. Search for the headset from the devices (mobile phones or audio players) that you want to pair the headset with. The search procedure varies depending on the device that you use.
3. Register this product (OH04) on the connected device. The device name of this headset, "OH04," is displayed on the search screen, so select the headset to register it. When the LED light blinks in blue once every 8 seconds, the pairing is complete.



3 Connection and Basic Operations

1. Check the connection. Blinks in blue once every 8 seconds.
 2. The settings are complete.
- Subsequent Connections**
- Once the product is registered, it will be connected automatically from the next time.
- To turn on the headset**: With the power off, press and hold the multi-function button for approximately 3 seconds to turn the power on.
 - To turn off the headset**: With the power on, press and hold the multi-function button for approximately 3 seconds to turn the power off.
- Listening to Music**
- This product supports a music streaming function (A2DP). You can listen to music or navigation voices played on connected mobile phones and smartphones.
- Talking**
- Receiving calls**: When you hear the received call sound from the headset, press the multi-function button once.
 - Ending calls**: During a call, press the multi-function button once.
 - Placing calls**: To place a call to an alternative recipient, perform the operations to place the call from the mobile phone that you are using, and then switch the output destination.
- Other Features:** SCMS-T content protection, Multipoint function, Multipoint pairing procedure, Previous/next song, Adjusting the volume.

<Operation examples>

- iPhone: Place the call, and then select this product (OH04) for the audio output destination.
- Android: Place the call, and then tap "Bluetooth" on the screen. * The method used to switch the output destination after placing the call varies depending on the connected mobile phone.

NFC Pairing (Simple Touch Pairing)

With a simple touch, this headset can be paired with NFC-enabled Android smartphones.

Turn on the product. Turn on the NFC function on the smartphone, and then start the procedure.

- Go to the Home screen on your smartphone.
- Hold the smartphone's NFC antenna near the NFC antenna on the right side of the headset. Keep the devices next to each other during the NFC pairing process, until the connection is established.
- A message similar to "Are you sure you want to pair the device?" is displayed on the screen.
- Select "Yes".

After a short time, pairing is completed automatically and the connection is established.

패키지 내용 확인

- 헤드셋 본체 x 1
- USB 충전 케이블 x 1
- 취급설명서 x 1
- 안전 조치 x 1
- 규격 준수 x 1

기본 사양

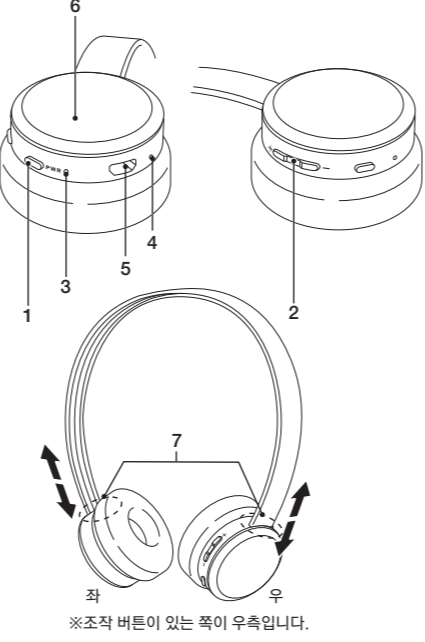
블루투스 사양	Bluetooth® Ver.4.0	
반송파 주파수	2.4GHz 대	
주파수 확산 방식	FHSS (Frequency Hopping Spread Spectrum)	
전송 거리	최대 반경 약 10m (장애물이 없는 경우)	
지원 프로파일	A2DP (Advanced Audio Distribution Profile) AVRCP (Audio/Video Remote Control Profile) HSP (Headset Profile) HFP (Handsfree Profile)	
대용 코덱	SBC	
SCMS-T	대응	
허용 동시장치 대수	8 대	
연속 대기시간	최대 300 시간	
음악 재생 / 연속 통화 시간	음악 : 14 시간, 통화 : 15 시간	
환경조건	작동 시 온도	5°C ~ 35°C
	습도	20% ~ 80% (단, 결로현상이 없는 곳)
보관 시	온도	-10°C ~ 50°C
	습도	20% ~ 80% (단, 결로현상이 없는 곳)
외형 치수 (폭 x 깊이 x 높이)	약 160 x 50 x 150 mm (돌기부 제외)	
무게	약 72g	

주요 조작 일람표

기능 · 상태	조작	LED 표시
전원 ON	전원이 OFF 일 때 다기능 버튼을 약 3 초 길게 누름	소등 → 청색으로 2 초간 점멸
전원 OFF	전원이 ON 일 때 다기능 버튼을 약 3 초 길게 누름	청색으로 2 초간 점멸 → 소등
충전 중	—	적색 점멸
충전 완료	—	청색 점멸
통화용 마이크	—	1 분 간격으로 적색 2 회 점멸
배터리 용량 부족	—	적색과 청색 교대로 점멸
페어링 모드	전원이 OFF 일 때 다기능 버튼을 약 6 초 길게 누름	청색으로 8 초마다 1 회 점멸
접속 완료 시	—	—
음량 조절	음량 조절 · 다음곡 / 이전곡 버튼 (+ 또는 -) 을 누름 음량의 재생 시에는 음량 음량이 변화합니다	—
일시정지	다기능 버튼을 1 초 누름	—
다음곡 / 이전곡	음량 조절 · 다음곡 / 이전곡 버튼 (+ 또는 -) 을 약 2 초 길게 누름	—
전화 발기 / 끊기	전화 수신시, 통화 중에 다기능 버튼을 1 회 누름	—
확인 / 발신	—	청색으로 빠르게 점멸

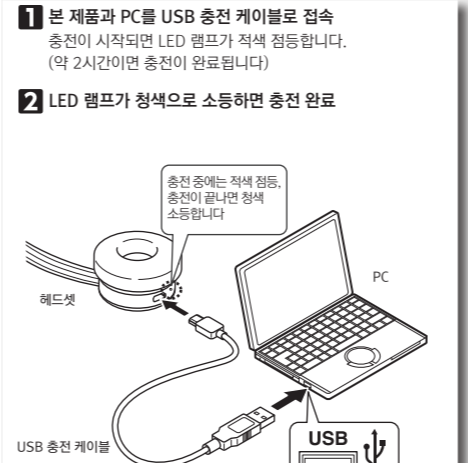
각 부분의 명칭 및 기능

1. 다기능 버튼: 전원 ON/OFF, 페어링, 재생 / 일시정지, *수화 / 통화 등에 사용.
2. 음량조절 · 다음곡 / 이전곡 버튼: 음량을 크게 한다: + 를 누름. 음량을 작게 한다: - 를 누름. 다음곡: 음량재생 중 또는 일시정지 중에 + 를 길게 누름. 이전곡: 음량재생 중 또는 일시정지 중에 - 를 길게 누름.
3. LED 램프: 적색 청색의 두 가지색으로 전원이나 페어링 상태를 나타낸다
4. 통화용 마이크: 핸즈프리로 사용한다
5. micro USB 충전 커넥터: 충전 시 부속 충전용 USB 케이블을 사용한다
6. NFC 안테나: NFC 를 탑재한 스마트폰에 터치하여 페어링 가능
7. 슬라이드부: 슬라이드부를 움직이면 헤드셋 사이즈 조절 가능



1 충전하기

1. 본 제품과 PC를 USB 충전 케이블로 접속 충전이 시작되면 LED 램프가 적색 점멸합니다. (약 2시간이면 충전이 완료됩니다)
2. LED 램프가 청색으로 소등하면 충전 완료

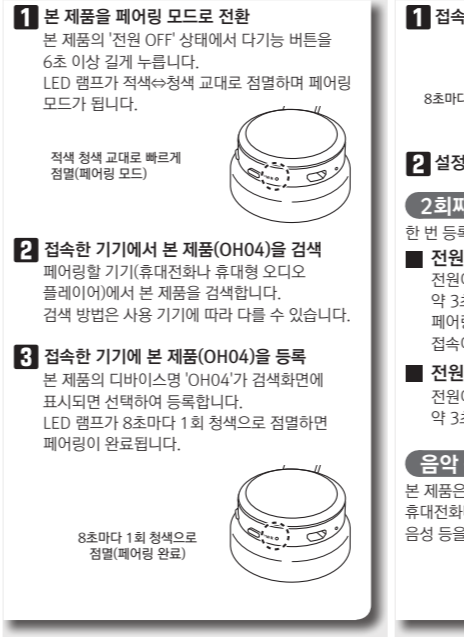


접속 시 필요한 정보입니다.

디바이스명	OH04
패스 코드	0000 (0 4개)

2 페어링

1. 본 제품을 페어링 모드로 전환 본 제품의 '전원 OFF' 상태에서 다기능 버튼을 6초 이상 길게 누릅니다. LED 램프가 적색⇒청색 교대로 점멸하며 페어링 모드가 됩니다.
2. 접속한 기기에서 본 제품(OH04)을 검색 접속한 기기(휴대전화나 휴대형 오디오 플레이어)에서 본 제품을 검색합니다. 검색 방법은 사용 기기에 따라 다를 수 있습니다.
3. 접속한 기기에 본 제품(OH04)을 등록 본 제품의 디바이스명 'OH04'가 검색 화면에 표시되면 선택하여 등록합니다. LED 램프가 8초마다 1회 청색으로 점멸하면 페어링이 완료됩니다.



3 연결과 기본 조작

1. 접속 확인 8초마다 1회 청색으로 점멸
 2. 설정 완료
- 2회차 이후의 접속**
- 한 번 등록하면 이후 자동 접속됩니다.
- 전원 ON**: 전원이 OFF인 상태에서 본 제품의 다기능 버튼을 약 3초간 길게 누르면 전원이 켜집니다. 페어링 완료된 기기가 근처에 있는 경우, 자동으로 접속이 완료됩니다.
 - 전원 OFF**: 전원이 ON인 상태에서 본 제품의 다기능 버튼을 약 3초간 길게 누르면 전원이 꺼집니다.
- 음악 듣기**
- 본 제품은 A2DP(오디오 프로파일) 지원으로, 접속한 휴대전화나 스마트폰의 음악 및 스마트폰의 내비게이션 음성 등을 들을 수 있습니다.
- 통화하기**
- 전화를 받는다**: 헤드셋에서 수신음이 들리면 다기능 버튼을 1회 누릅니다.
 - 전화를 끊는다**: 통화 상태로 다기능 버튼을 1회 누릅니다.
 - 발신한다**: 일의의 상대방에게 발신하는 경우는 사용 중인 휴대전화에서 발신을 조작한 후 헤드셋을 전환합니다.
- 기타 기능:** SCMS-T 방식의 콘텐츠 보호도 대응하고 있어, DMB 등의 음성을 들을 수 있습니다. 음악 재생/일시정지, 음량 재생 중에 일시정지/재생으로 돌아갈 때는 다기능 버튼을 누릅니다. 음량 조절, 음악재생 중에 음량을 크게 할 때는 음량조절 · 다음곡/이전곡 버튼의 +를 누르고, 음량을 작게 할 때는 -을 누릅니다. 다음곡/이전곡, 음악재생 중에 다음곡을 재생할 때는 음량조절 · 다음곡/이전곡 버튼의 +를 누르고, 이전곡을 재생할 때는 -을 누릅니다.

<조작 예>

iPhone인 경우
발신 후 -음성 출력처에 본 제품(OH04)을 선택 Android인 경우
발신 후에 화면 내의 'Bluetooth' 버튼을 선택 *발신 후의 전환 방법은 접속한 휴대전화에 따라 다릅니다.

멀티포인트 기능

멀티포인트란 본 제품 1대 2대의 휴대전화를 대기하는 기능입니다.

- 멀티포인트 페어링 순서**
- 1. 첫 번째 기기와 페어링, 접속한다
- 2. 접속을 해제하고 헤드셋을 다시 페어링 모드로 전환한다
- 3. 두 번째 기기와 페어링, 접속한다
- 4. 일단 모든 기기의 블루투스 기능을 끄고 접속한 기기(2대), 헤드셋의 순서를 전환 후 재접속한다

NFC 페어링 (터치로 간단 페어링)

본 제품은 NFC를 탑재한 Android 스마트폰에 터치하여 페어링 할 수 있습니다.

본 제품은 전원 ON, 스마트폰은 NFC 기능이 ON인 상태에서 조정을 시작합니다.

- 스마트폰을 홈 화면에 놓습니다.
- 스마트폰의 NFC 안테나 부분에 본 제품 우측 헤드폰의 NFC 안테나 부분을 가져옵니다. NFC 페어링을 시작할 경우, 접속이 완료될 때까지 가까이 두십시오.
- '네'를 선택합니다.
- 잠시 후 자동으로 페어링 및 접속됩니다.

确认包装内容

- 头戴式耳机本体 x 1
- USB充电连接线 x 1
- 使用说明书 x 1
- 安全注意事项 x 1
- 法规标示 x 1

基本规格

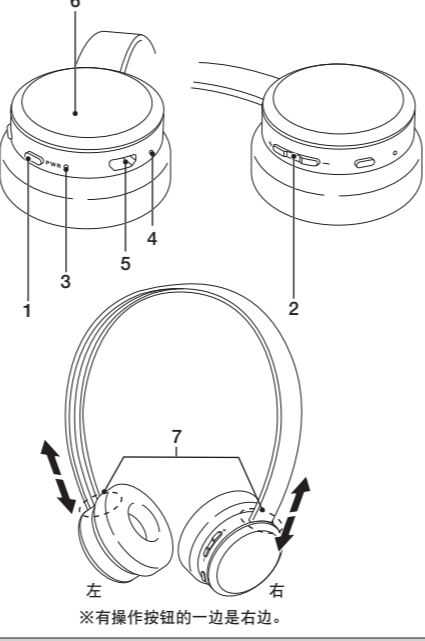
蓝牙规格	Bluetooth® Ver.4.0	
载波频率	2.4GHz 频段	
跳频传输方式	FHSS (Frequency Hopping Spread Spectrum)	
传输距离	最大半径 约 10m (无障碍物)	
支持的协议	A2DP (Advanced Audio Distribution Profile) AVRCP (Audio/Video Remote Control Profile) HSP (Headset Profile) HFP (Handsfree Profile)	
支持的编解码格式	SBC	
SCMS-T	支持	
可存储的配对设备数	8 台	
持续待机时间	最长 300 小时	
音乐播放 / 连续通话时间	音乐 : 14 小时, 通话 : 15 小时	
环境条件	操作时 温度	5°C ~ 35°C
	湿度	20% ~ 80% (不结露)
存放时	温度	-10°C ~ 50°C
	湿度	20% ~ 80% (不结露)
外形尺寸 (宽 × 深 × 高)	约 160 × 50 × 150 mm (突出部除外)	
重量	约 75 g	

主要操作列表

功能 · 状态	操作	LED 显示
开启电源	电源关闭时长按多功能按钮约 3 秒	熄灯 → 蓝灯闪烁 2 秒
关闭电源	电源接通时长按多功能按钮约 3 秒	蓝灯闪烁 2 秒 → 熄灯
充电中	—	红灯点亮
充电完成	—	蓝灯点亮
电池电量不足	—	红灯以 1 分钟的间隔闪烁 1 次
配对模式	电源关闭时长按多功能按钮约 6 秒	红灯与蓝灯交替闪烁
连接成功时	—	蓝灯每 8 秒闪烁 1 次
音量调整	按音量调整、下一首 / 上一首按钮 (+ 或者 -) 或者 *	—
暂停	按多功能按钮 1 次	—
下一首 / 上一首	长按音量调整、下一首 / 上一首按钮 (+ 或者 -) 约 2 秒	—
接听 / 挂断电话	来电时, 在通话中按多功能按钮 1 次	—
接听 / 拨打	—	蓝灯快速闪烁

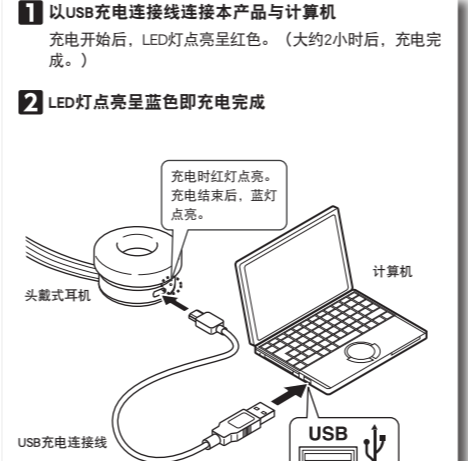
各部分的名称及其作用

1. 多功能按钮: 电源的接通 / 关闭、配对、播放 / 暂停 *用于接听电话 / 通话等。
2. 音量调整、下一首 / 上一首按钮: 调大音量: 按 + 调小音量: 按 - 下一首: 在音乐播放中或者暂停中长按 + 上一首: 在音乐播放中或者暂停中长按 -
3. LED 灯: 用红灯与蓝灯两种颜色显示电源、配对的状态
4. 通话用麦克风: 以免提方式使用
5. micro USB 充电转接头: 充电时, 连接附带的 USB 充电连接线的长度。
6. NFC 感应区: 本产品可与支持 NFC 功能的智能手机通过触碰进行配对。
7. 滑动部: 使滑动部滑动, 可调节头戴式耳机的长度。



1 预先充电

1. 以USB充电连接线连接本产品与计算机 充电开始后, LED灯点亮亮红色。(大约2小时后, 充电完成。)
2. LED灯点亮亮蓝色即充电完成

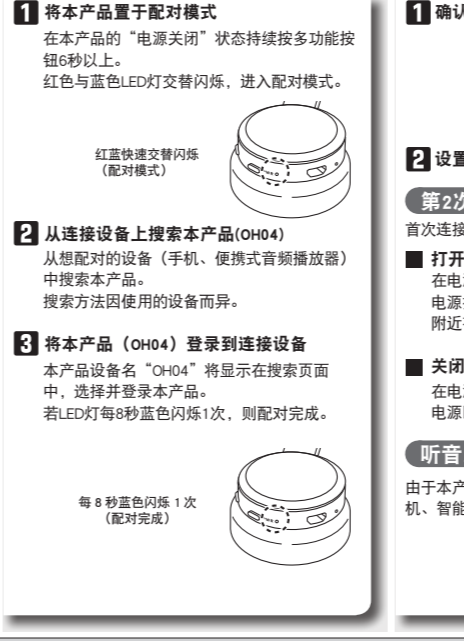


连接时所需的信息

设备名	OH04
密码	0000 (4个零)

2 进行配对

1. 将本产品置于配对模式 在本产品的 "电源关闭" 状态持续按多功能按钮6秒以上. 红色与蓝色LED灯交替闪烁, 进入配对模式.
2. 从连接设备上搜索本产品(OH04) 从想配对的设备 (手机、便携式音频播放器) 中搜索本产品. 搜索方法因使用的设备而异.
3. 将本产品 (OH04) 登录到连接设备 本产品设备名 "OH04" 将显示在搜索页面中, 选择并登录本产品. 若LED灯每8秒蓝色闪烁1次, 则配对完成.



3 连接与基本操作

1. 确认连接 每 8 秒蓝色闪烁 1 次
 2. 设置完成
- 第2次及以后的连接**
- 首次连接后, 自第二次配对起将自动连接。
- 打开电源**: 在电源关闭状态下按本产品的多功能按钮约 3 秒, 电源接通。附近有已配对的设备时, 自动完成连接。
 - 关闭电源**: 在电源接通状态下按本产品的多功能按钮约 3 秒, 电源断开。
- 听音乐**
- 由于本产品支持A2DP (音频配置), 可收听连接的手机、智能手机的音乐、智能手机的导航语音等。
- 通话**
- 接听电话**: 从耳机中听到来电铃声后, 按多功能按钮1次。
 - 挂断电话**: 在通话状态, 按多功能按钮1次。
 - 拨打电话**: 向任意接听方拨打电话时, 在您使用的手机侧进行拨号操作, 然后切换输出目标。
- 其他功能:** 也支持SCMS-T方式的内容保护, 可收听1seg TV等的语音。音乐的播放/暂停, 音量调节, 在音乐播放中音量时, 按音量调整、下一首 / 上一首按钮的 +; 要返回上一首时, 按 -。

<操作例子>

使用iPhone时
拨打后→为语音输出目标选择本产品 (OH04) 使用Android时
拨打后, 按画面内的 "Bluetooth" 键。
※拨打后的切换方法取决于连接的手机。

多点功能

多点是指1台本产品可待机2台手机的功能。

- 多点的配对步骤**
- 1. 与第一台设备配对、连接。
- 2. 解除连接, 将头戴式耳机再次设为配对模式。
- 3. 与第二台设备配对、连接。
- 4. 先关闭所有设备的蓝牙功能, 按照连接的设备(2台) · 头戴式耳机的顺序打开电源, 再次连接。

NFC 配对 (通过触碰, 轻松配对)

本产品可与搭载有NFC的Android智能手机通过触碰进行配对。

在本产品电源接通、智能手机的NFC功能打开的状态下开始操作。

- 使智能手机返回至主画面。
- 将智能手机的NFC感应区靠近本产品右边耳机的NFC感应区. 进行NFC配对时, 在连接成功前请勿移开设备。
- 画面显示例如 "是否进行连接" 的信息. 选择 "是".
- 稍等片刻配对将自动完成, 并连接。

確認包装内容: 头戴式耳机本体 x1, USB充电线 x1, 使用说明书 x1, 安全注意事项 x1, 遵守规则 x1

基本规格: 蓝牙装置规格 Bluetooth® Ver.4.0, 数据速率 2.4GHz 频段, 传输数据方式 FHSS (Frequency Hopping Spread Spectrum), 最大半径约 10m, 支持 Profile A2DP, AVRCP, HSP, HFP, SBC, SCODE-T, 连接待机时间 最多 300 小时, 环境温度 湿度 5°C ~ 35°C, 保管时 湿度 -10°C ~ +50°C, 外型尺寸 (宽 x 深 x 高) 约 160 x 50 x 150 mm, 重量 约 72 g

功能一览表: 电源开关, LED 显示, 充电时, 充电完毕, 电池容量不足, 配对模式, 配对完成, 音量调整, 暂停, 下一首/上一首, 接听/挂断电话, 来电/去电

中文·繁體: 使用說明書, 藍芽無線頭戴式耳機, Bluetooth Ver.4.0

各部位名稱及功能: 1. 多功能鍵, 2. 音量調整, 3. LED 燈, 4. 通話用麥克風, 5. micro USB 充電連接器, 6. NFC 天線, 7. 滑動部

開啟/關閉電源、配對、播放/暫停, 調大音量: 按+, 調小音量: 按-, 以紅藍 2 色顯示電源和配對的狀態, 充電時會亮紅燈, 充電結束時亮藍燈, 充電時會亮紅燈, 充電結束時亮藍燈, 充電時會亮紅燈, 充電結束時亮藍燈, 充電時會亮紅燈, 充電結束時亮藍燈

連接時所需資訊: 設備名稱 OH04, 通行碼 0000 (4個零)

1 首先充電: 以USB 充電線連接本產品和電腦, LED 燈就會亮紅燈, LED 燈紅藍交替閃爍, 變成配對模式

2 LED 燈亮藍燈即充電完成: 紅藍交替快速閃爍 (配對模式), 從連接機器搜尋本產品 (OH04), 將本產品 (OH04) 登錄至連接機器

連接時所需資訊: 設備名稱 OH04, 通行碼 0000 (4個零)

2 進行配對: 將本產品設定為配對模式, 從連接機器搜尋本產品 (OH04), 將本產品 (OH04) 登錄至連接機器

3 連接和基本操作: 確認連接, 設定完成, 第二次之後連接, 開啟電源, 關閉電源, 聽音樂

3 連接和基本操作: 確認連接, 設定完成, 第二次之後連接, 開啟電源, 關閉電源, 聽音樂

另外也支援SCMS-T形式的內容保護, 可以聽One-Seg TV等的聲音, 播放/暫時停止音樂, 音量調整, 下一首/上一首, 通話, 接電話, 掛斷電話, 聽音樂

NFC配對 (透過觸碰, 輕易配對): 本產品能夠觸碰搭載NFC的Android智慧手機配對, 點按右側, 智慧型手機背面 (觸碰NFC標誌附近)

Manual: 1. Tombol multi-fungsi, 2. Tombol volume/selanjutnya/sebelumnya, 3. Lampu LED, 4. Mikrofon untuk panggilan, 5. Konektor charger micro USB, 6. Antena NFC, 7. Penggeser

Headset Nirkabel Bluetooth: Mengisi Daya, Penyangkangan, Mendengarkan Musik, Pasangkan NFC, Fungsi Multipoint

Manual: 1. Tombol multi-fungsi, 2. Tombol volume/selanjutnya/sebelumnya, 3. Lampu LED, 4. Mikrofon untuk panggilan, 5. Konektor charger micro USB, 6. Antena NFC, 7. Penggeser

Headset Nirkabel Bluetooth: Mengisi Daya, Penyangkangan, Mendengarkan Musik, Pasangkan NFC, Fungsi Multipoint

Manual: 1. Tombol multi-fungsi, 2. Tombol volume/selanjutnya/sebelumnya, 3. Lampu LED, 4. Mikrofon untuk panggilan, 5. Konektor charger micro USB, 6. Antena NFC, 7. Penggeser

Headset Nirkabel Bluetooth: Mengisi Daya, Penyangkangan, Mendengarkan Musik, Pasangkan NFC, Fungsi Multipoint

Manual: 1. Tombol multi-fungsi, 2. Tombol volume/selanjutnya/sebelumnya, 3. Lampu LED, 4. Mikrofon untuk panggilan, 5. Konektor charger micro USB, 6. Antena NFC, 7. Penggeser

Headset Nirkabel Bluetooth: Mengisi Daya, Penyangkangan, Mendengarkan Musik, Pasangkan NFC, Fungsi Multipoint

Manual: 1. Tombol multi-fungsi, 2. Tombol volume/selanjutnya/sebelumnya, 3. Lampu LED, 4. Mikrofon untuk panggilan, 5. Konektor charger micro USB, 6. Antena NFC, 7. Penggeser

Headset Nirkabel Bluetooth: Mengisi Daya, Penyangkangan, Mendengarkan Musik, Pasangkan NFC, Fungsi Multipoint

Manual: 1. Tombol multi-fungsi, 2. Tombol volume/selanjutnya/sebelumnya, 3. Lampu LED, 4. Mikrofon untuk panggilan, 5. Konektor charger micro USB, 6. Antena NFC, 7. Penggeser

Headset Nirkabel Bluetooth: Mengisi Daya, Penyangkangan, Mendengarkan Musik, Pasangkan NFC, Fungsi Multipoint

Manual: 1. Tombol multi-fungsi, 2. Tombol volume/selanjutnya/sebelumnya, 3. Lampu LED, 4. Mikrofon untuk panggilan, 5. Konektor charger micro USB, 6. Antena NFC, 7. Penggeser

Headset Nirkabel Bluetooth: Mengisi Daya, Penyangkangan, Mendengarkan Musik, Pasangkan NFC, Fungsi Multipoint

Manual: 1. Tombol multi-fungsi, 2. Tombol volume/selanjutnya/sebelumnya, 3. Lampu LED, 4. Mikrofon untuk panggilan, 5. Konektor charger micro USB, 6. Antena NFC, 7. Penggeser

Headset Nirkabel Bluetooth: Mengisi Daya, Penyangkangan, Mendengarkan Musik, Pasangkan NFC, Fungsi Multipoint

Manual: 1. Botón multifunción, 2. Botones de ajuste de volumen/siguiente/anterior, 3. Luz LED, 4. Micrófono para llamadas, 5. Conector de cargador micro USB, 6. Antena NFC, 7. Dispositivo deslizable

Bluetooth Auriculares inalámbricos: Cargando, Emparejamiento, Escuchando música, Conversación

Manual: 1. Botón multifunción, 2. Botones de ajuste de volumen/siguiente/anterior, 3. Luz LED, 4. Micrófono para llamadas, 5. Conector de cargador micro USB, 6. Antena NFC, 7. Dispositivo deslizable

Bluetooth Auriculares inalámbricos: Cargando, Emparejamiento, Escuchando música, Conversación

Manual: 1. Botón multifunción, 2. Botones de ajuste de volumen/siguiente/anterior, 3. Luz LED, 4. Micrófono para llamadas, 5. Conector de cargador micro USB, 6. Antena NFC, 7. Dispositivo deslizable

Bluetooth Auriculares inalámbricos: Cargando, Emparejamiento, Escuchando música, Conversación

Manual: 1. Botón multifunción, 2. Botones de ajuste de volumen/siguiente/anterior, 3. Luz LED, 4. Micrófono para llamadas, 5. Conector de cargador micro USB, 6. Antena NFC, 7. Dispositivo deslizable

Bluetooth Auriculares inalámbricos: Cargando, Emparejamiento, Escuchando música, Conversación

Manual: 1. Botón multifunción, 2. Botones de ajuste de volumen/siguiente/anterior, 3. Luz LED, 4. Micrófono para llamadas, 5. Conector de cargador micro USB, 6. Antena NFC, 7. Dispositivo deslizable

Bluetooth Auriculares inalámbricos: Cargando, Emparejamiento, Escuchando música, Conversación

Manual: 1. Botón multifunción, 2. Botones de ajuste de volumen/siguiente/anterior, 3. Luz LED, 4. Micrófono para llamadas, 5. Conector de cargador micro USB, 6. Antena NFC, 7. Dispositivo deslizable

Bluetooth Auriculares inalámbricos: Cargando, Emparejamiento, Escuchando música, Conversación

Manual: 1. Botón multifunción, 2. Botones de ajuste de volumen/siguiente/anterior, 3. Luz LED, 4. Micrófono para llamadas, 5. Conector de cargador micro USB, 6. Antena NFC, 7. Dispositivo deslizable

Bluetooth Auriculares inalámbricos: Cargando, Emparejamiento, Escuchando música, Conversación

Manual: 1. Botón multifunción, 2. Botones de ajuste de volumen/siguiente/anterior, 3. Luz LED, 4. Micrófono para llamadas, 5. Conector de cargador micro USB, 6. Antena NFC, 7. Dispositivo deslizable

Bluetooth Auriculares inalámbricos: Cargando, Emparejamiento, Escuchando música, Conversación